

2024 テーマ “創造的破壊”を北海道から ~GX/DX/SXで革新的イノベーションを~

# 38th 北海道 ビジネスEXPO

11/7 10:00\_17:30 11/8 9:30\_17:00

入場無料 | アクセスサポート 札幌市白石区流通センター4丁目

無料シャトルバス運行 地下鉄「大谷地駅」より15分間隔



名誉会長  
鈴木 直道  
(北海道知事)



実行委員長  
藤井 裕  
(ノーステック財団理事長)

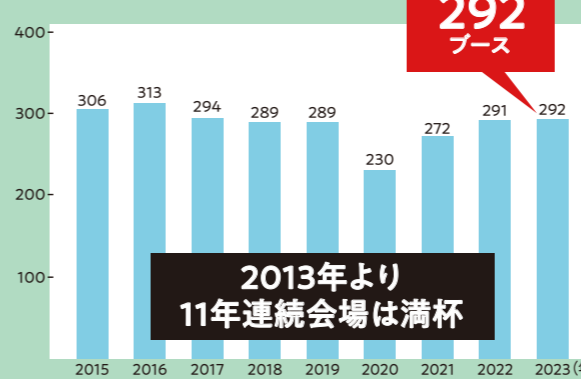
北海道には、世界の競争にさらされる半導体工場、データセンター、脱炭素、洋上風力、宇宙関連ビジネスなどの大型プロジェクトが計画されていますが、いずれもこの世界のスピードは速く、これまでの社会構造やビジネスモデルでは大きく遅れをとります。

北海道は、未来を切り拓く「GX/DX/SX 新たな社会・ビジネス変革」により、“破壊+創造=革新的イノベーション”を起こすことで、北海道経済が加速的に成長することを目指します。



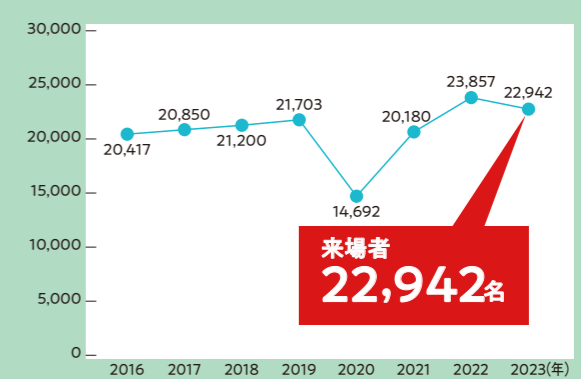
Business EXPO

[出展ブース数] (企業・団体)



2013年より  
11年連続会場は満杯

[来場者数] (名)



来場者  
22,942名

同時開催 イベント(予定) 令和6年度「北海道新技術・新製品開発賞」受賞企業展/令和6年度「北海道省エネルギー・新エネルギー促進大賞」受賞企業展/資源リサイクルフォーラム2024/札幌商工会議所ものづくりコーナー/北のITシーズフェア2024/スマートエネルギーフォーラム2024

## 出展の流れ

5/20

月

### 出展のお申込み

<https://www.business-expo.jp>

#### お申込みのお問合せ

ビジネスEXPO実行委員会代理店 北日本広告社札幌本社  
TEL:080-6067-2255 FAX:011-241-3416  
E-mail: expo@ad-kitanihon.co.jp (担当:小笠原・西村・菊地)  
※出展資格や出展者の選考については、出展規約をご確認ください。



7/31

水

### 出展申込締切り

例年締切り前にブースが埋まりますのでお早めにお申し込みください。

### 出展料の納付

順次、請求書をメールにて発行いたしますので8月31日(土)までに下記口座へお振込みください。  
※振込手数料はご負担ください。

振込先)北海道 技術・ビジネス交流会 実行委員会  
事務局長 飯田 猛(イイダ タケシ)  
○北洋銀行本店営業部(普通)1545103  
○北海道銀行本店営業部(普通)1105782

#### 出展取消し等について

キャンセル発生日	出展料金 キャンセル料
~9/6	無料
9/7~9/13	出展料の30%
9/14~9/26	出展料の50%
9/27~10/16	出展料の80%
10/17以降	出展料全額

#### 出展料納付・出展取消しのお問合せ

北海道 技術・ビジネス交流会 実行委員会 事務局  
TEL:011-716-9150 E-mail: info@business-expo.jp

9/27

金

### 最終出展者会議

出展申込み締切後、出展者に対して開催内容、小間割り、基礎小間の条件、出展に際しての留意事項等をご説明する「最終出展者会議」を行います。

※1時間30分程度  
日時:9月27日(金)13:30~  
場所:北海道経済センタービル8階 Aホール  
札幌市中央区北1条西2丁目

9/30

月

### ホームページにて 出展企業情報公開

11/7

8

木・金

### 展示会開催

出展申込  
締切りは  
**7/31**  
水  
お早めに!

例年より1か月早まりました!



Business EXPO

## 交通アクセス

### アクセスサポート

札幌市白石区流通センター4丁目 TEL.011-865-5811

無料駐車場 約1,000台

無料シャトルバス運行  
[地下鉄「大谷地駅」より15分間隔]



#### 会場までのご案内

- 地下鉄東西線「大谷地駅」から車で3分
  - 地下鉄東西線「南郷18丁目駅」、  
「大谷地駅」から徒歩15分
  - JR「新さっぽろ駅」から車で5分
  - 新千歳空港から  
バスで「大谷地バスターミナル」下車(35分)  
→タクシーで3分
  - JR快速エアポート(15分間隔で運行)で  
「新さっぽろ駅」下車(快速27分)→タクシーで5分
- タクシー利用の場合
- 「新さっぽろ駅」からタクシーにて5分
  - 「大谷地駅」からタクシーにて3分



### 主催:北海道 技術・ビジネス交流会 実行委員会

経済産業省北海道経済産業局、北海道、札幌市、北海道経済連合会、一般社団法人北海道商工会議所連合会、北海道商工会連合会、公益財団法人北海道中小企業総合支援センター、一般社団法人北海道機械工業会、札幌商工会議所、一般社団法人北海道中小企業家同友会、公益財団法人北海道科学技術総合振興センター(ノーステック財団)

協賛(昨年参考)/エア・ウォーター(株)、(株)エコニクス、SMBC日興証券(株)札幌支店、(株)神戸製鋼所北海道支店、電制コムテック(株)、(株)東芝北海道支店、トヨタ自動車北海道(株)、日本管財(株)北海道支店、(株)日本政策投資銀行北海道支店、(株)日立製作所北海道支店、BIPROGY(株)北海道支店、富士通(株)、富士電機(株)北海道支店、富士フイルムビジネスソリューションジャパン(株)北海道支店、北電興業(株)、ほくでんサービス(株)、ほくでん情報テクノロジー(株)、(株)北洋銀行、北海道電気工事(株)、北海道ガス(株)、(株)北海道銀行、北海道クリエイティブ(株)、北海道総合通信網(株)、一般財団法人北海道電気保安協会、北海道電力(株)、北海道パワーエンジニアリング(株)、三井物産(株)北海道支店、三菱重工業(株)北海道支店、三菱商事(株)北海道支店、三菱電機(株)北海道支店

後援/国立研究開発法人産業技術総合研究所、北海道教育委員会、旭川市、小樽市、帯広市、北見市、釧路市、苫小牧市、函館市、室蘭市、一般財団法人札幌産業流通振興協会、国立研究開発法人新エネルギー・産業技術総合開発機構、独立行政法人中小企業基盤整備機構北海道本部、一般社団法人日本航空宇宙学会北海道支部、公益財団法人日本青年会議所北海道地区協議会、独立行政法人日本貿易振興機構北海道貿易情報センター、一般社団法人北海道IT推進協会、北海道技術振興連絡協議会、北海道経済同友会、一般社団法人北海道建設業協会、北海道市長会、北海道地域産業技術連携推進会議、公益財団法人はまなす財団、北海道町村会、一般社団法人北海道農業機械工業会、一般社団法人北海道貿易物産振興会、北海道中小企業団体中央会、電気新聞北海道支局、日刊工業新聞札幌支局、日本経済新聞札幌支店、北海道新聞社、NHK札幌放送局、HBC北海道放送、STV札幌テレビ放送、HTB北海道テレビ、UHB北海道文化放送、TVh

お問合せ先 北海道 技術・ビジネス交流会 実行委員会 事務局

〒001-0021 札幌市北区北21条西12丁目 コラボほっかいどう 公益財団法人北海道科学技術総合振興センター内

TEL.011-716-9150 FAX.011-708-6529

ビジネスEXPO 検索 <https://www.business-expo.jp>

## ビジネスEXPOとは

ビジネスEXPOは、北海道最大級のビジネスイベントです。これまで多くの企業・機関と共創しながら発展し、今年で38回目の開催を迎えます。すべての方にお勧めする、出会いとインスピレーションの場です。

来場予想  
20,000名  
**292**  
出展ブース



# 5つのサポート

ビジネスに変革を呼び起こすための

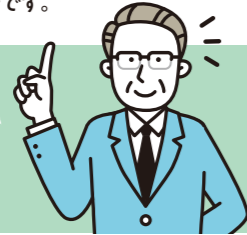
出展者の出会いを強力にバックアップします！  
他イベントでは有料となる内容も無料となっております！大変好評です！

1	2	3	4	5
各種広告、道内外 <b>70,000社</b> への強力な集客対策	公式ホームページに <b>企業情報</b> を掲載し、PRが可能	出展者と来場者をつなぐ <b>9,000件以上</b> のビジネスマッチング	幅広い分野から多数来場 さらに <b>学生</b> との 交流も可能	魅力ある <b>講師陣</b> による ビジネスセミナーを開催
新聞広告等の広告展開に加え、道内外企業約70,000社へのDM送付、行政や経済団体等のネットワークを活かした広範なPR活動による強力な集客対策を行います。	公式ホームページに会社概要、製品概要、製品写真等の企業情報を掲載します。公式SNSやYouTubeチャンネルでPRも可能です。	商談ブースの設置等、来場者とのビジネスマッチングを積極的に支援します。昨年度は約9,000件のビジネスマッチングがありました。	企業研究のため来場する学生(大学、高専、高校)との交流が可能です。また会場には学術・試験研究機関展示ゾーンを設置します。	期間中実施するビジネスセミナーには、普段なかなか聞くことの出来ない講師陣を招聘し、イベント価値向上および集客力アップにつなげます。

## 出展者の声

### Voice.1

通常業務では接点のない異業種の方々と数多くの意見交換ができ、新たな分野・取組みに繋がる可能性の場をご提供いただき、非常に有難い交流会です。



### Voice.2

初出展でしたが、事務局の方にわかりやすく丁寧にサポートしていただいたおかげでスムーズに進行でき、大変助かりました。



### Voice.3

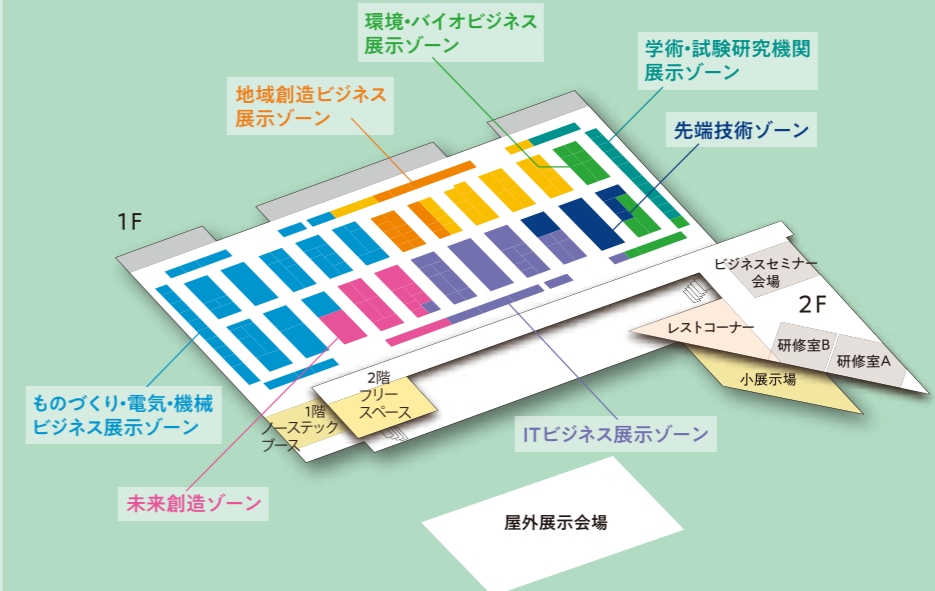
去年は、出展場所が入口から離れたところではあったが、奥の方まで来場者が訪れブースに立ち寄っていただけるお客様が例年よりも多く有効なPRができた。



### 7つの展示ゾーン(屋内会場・屋外会場)

- ITビジネス展示ゾーン**  
ソフト関連・システム関連、デジタルコンテンツ、電子自治体関連、各種情報通信・映像関連、オフィス機器関連等を対象
- ものづくり・電気・機械ビジネス展示ゾーン**  
電気、機械、精密機器、ロボット、ナノテク関連、福祉機器等を対象
- 地域創造ビジネス展示ゾーン**  
食品関連、農林水産関連、地域プロジェクト、観光ビジネス関連、生活関連(融雪、雪利用ほか)等を対象
- 環境・バイオビジネス展示ゾーン**  
環境関連、バイオ、省エネ・新エネ関連、リサイクル、土木・建築等を対象
- 学術・試験研究機関展示ゾーン**  
大学等の学術関係と公的試験研究機関によるテーマ展示  
※[学術・試験研究機関展示ゾーン]の出展につきましては、対象先へ別途ご案内させていただきます。
- 先端技術ゾーン**  
AI・ロボット、スマート農業、IT・ブロックチェーン、航空ロケット等を対象
- 未来創造ゾーン**  
持続可能な社会を目指した製品・技術・サービス等を対象

### 会場ゾーニングイメージ(前回ビジネスEXPO開催時)



❗ 例年締め切り前にブースが埋まりますのでお早めにお申し込みください。

### 出展スペース及び出展料(税込)

#### 屋内会場

A小間	W3.6×D2.7×H2.4m(9.72㎡)	220,000円/小間
-----	------------------------	-------------

複数小間申込で割引! 3小間5%、4小間10%、5小間15%、6小間以上20%割引

B小間	W2.7×D2.7×H2.4m(7.29㎡)	176,000円/小間
-----	------------------------	-------------

複数小間申込で割引! 4小間5%、5小間10%、6小間15%、7小間以上20%割引

※複数小間申込割引の対象は、1企業または1団体からの申込み、ならびに出展料納付者が対象となります。  
※「土間渡し」はA-4小間以上、B-6小間以上となっています。  
(会場レイアウトまたは設備の都合により、主催者判断で土間渡しができない場合もございます)

#### 屋外会場

テントブース	W5.4×D3.6(19.44㎡)	77,000円/ブース
スペースブース	10㎡以上	5,500円/㎡

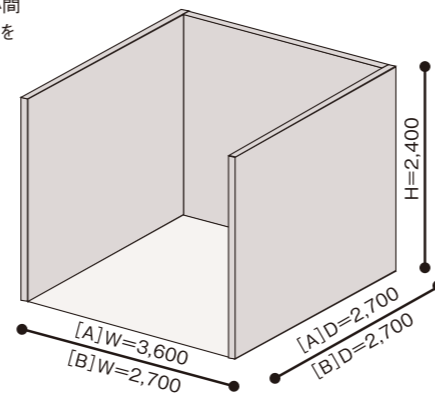
※EV試乗コーナーの設置予定はありません。

### 小間基本仕様(屋内会場)

主催者側で、下記仕様の基礎小間(背面・側面木パネル、表具貼り)をご用意いたします。

- 社名板(社名表示)は付いておりません。
- 電気設備(照明、コンセント等)は付いておりません。

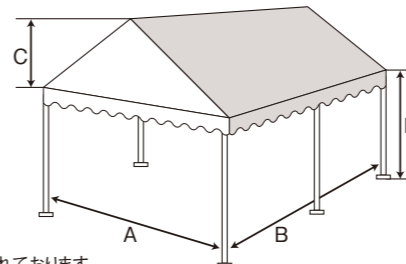
※社名板、電気設備等を備えた「パッケージブース」(有料)もご用意しております。詳しくは右記代理店までご相談ください。



### テントブース基本仕様(屋外会場)

テントブースは主催者側で、下記サイズのテントをご用意いたします。スペースブースは土間渡しとなります。ご自身でテント持ち込みの場合には、脚1本に対し80kg以上のウェイトを設置してください。また、テントの足の接地面部分はコンパネ等で養生が必要となります。

A奥行	約3,600mm
B奥行	約5,400mm
C棟高	約1,040mm
D軒高	約2,000mm



- テント本体+脚の重り、四方幕、社名板(w900×h200mm)は含まれております。
- 電気設備(照明、コンセント等)、暖房設備などは含まれておりません。
- ※必要備品は事務局でご用意(有料)も可能です。詳しくは右記代理店までご相談ください。

### その他下記の事項についてのお問合せ

- 基礎小間について
- 電力幹線工事について
- 二次側配線工事(コンセント、照明)について
- 備品レンタルの申込みについて
- 通信回線の申込みについて
- 試飲、試食について
- 給排水設備工事の申込みについて
- 火災、危険物について
- フォークリフトの申込みについて
- 搬入、搬出、荷受け、返送について
- 小間のディスプレイ、展示パネル制作について
- 会期中のアルバイト、コンパニオンについて
- 各種販促ツールの制作について

ビジネスEXPO実行委員会代理店 北日本広告社札幌本社  
〒060-0001 札幌市中央区北1条西13丁目4番地

**TEL.080-6067-2255**

(平日10時~18時) FAX: 011-241-3416  
E-mail: expo@ad-kitanihon.co.jp (担当:小笠原・西村・菊地)